

Moduláris főzőberendezések 900XP 4 égős gáztűzhely (10 kW), gázüzemű sütővel

TERMÉK # _____

MODELL # _____

NÉV # _____

SIS # _____

AIA # _____



391006 (E9GCGH4CGM)

900XP 4 ÉGŐS
GÁZTŰZHELY (10 kW)
GÁZÜZEMŰ SÜTŐVEL

Rövid leírás

Termék szám

Állítható magasságú (50mm) rozsdamentes acél lábakra telepíthető. Nagy hatékonyságú virágláng égőfej folyamatos teljesítmény szabályzással és optimalizált égéssel. Lángérzékelő. Sütőkamra 3 tepsiszinttel, GN2/1 méret. Bordázott, öntöttvas alsó sütőlap. Scotch Brite felületkezeléssel ellátott külső rozsdamentes acél panelek. Nagy teherbírású, öntöttvas edénytartó rácsok. Az extra erősségű munkalap nagy teherbírású, 2 mm vastagságú rozsdamentes acéلبól készült. Hézagmentes illeszkedés a derékszögű éleknek köszönhetően.

Jóváhagyás

Fő jellemzők

- Állítható magasságú (50mm) rozsdamentes acél lábakkal. A készüléket konzolos rendszerbe is lehet telepíteni.
- 4 db 10 kW-os, nagy hatékonyságú égőfej teljesítmény szabályzással, 2,2kW-tól 10kW-ig.
- A gázüzemű készülékeink földgáztól és LPG gáztól használhatóak. Az átalakító fűvókák szállított tartozékok.
- Öntött vas nagy méretű edénytartó rács (opcionálisan rm. acél), hosszú tartóelemekkel, melynek köszönhetően a legnagyobb méretű edény és a legkisebb is használható.
- Égőfejek optimalizált égéssel.
- Lángérzékelővel ellátott égőfejek.
- Védett őrláng.
- Alul gázüzemű sütő, rozsdamentes acél égőfejekkel, öntöttvas alsó lemez. Bordázott, öntöttvas alsó lemez.
- 40 mm vastagságú sütőajtó. Jó hőszigetelés.
- Vízálló kezelői gombok.
- IPX 5 vízvédelmi szint.

Konstrukció

- A készülék 930 mm mélységű, amely nagy munkafelületet biztosít.
- Scotch Brite felületkezeléssel ellátott külső, rozsdamentes acél panelek.
- AISI 304 rozsdamentes acél fedlap, 2 mm vastagságú.
- Hézagmentes illeszkedés a derékszögű oldalnak köszönhetően. Nincs ételcsapda, a szennyeződések nem tudnak megragadni.

Fenntarthatóság

- [NOT TRANSLATED]



Szállított tartozékok

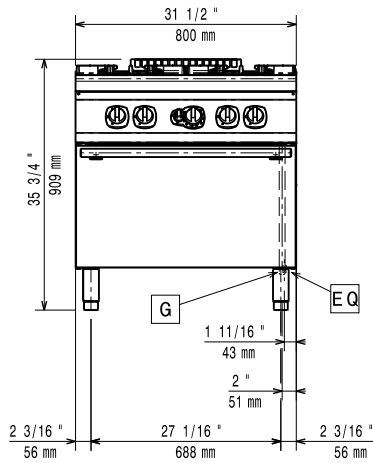
- 1 GN2/1 króm rács statikus PNC 164250
sütőhöz

Opcionális tartozékok

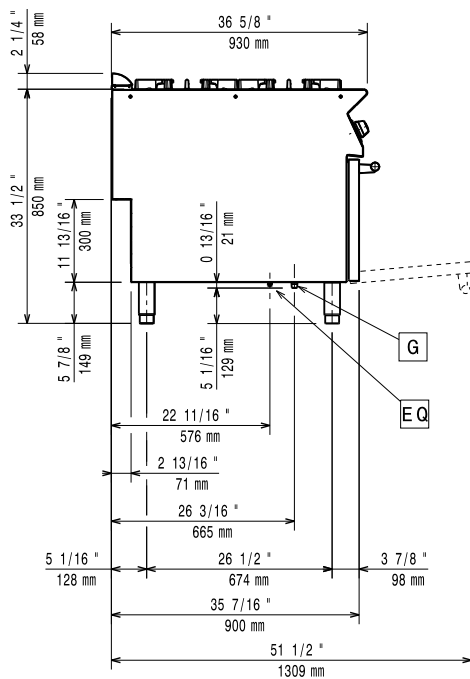
- GN2/1 króm rács statikus PNC 164250
sütőhöz
- Tömítő egységcsomag PNC 206086
illesztésekhez
- Égéstermék visszaáramlás PNC 206132
gátló, 150 mm átmérőjű
- Illesztőgyűrű füstgáz PNC 206133
lecsapatóhoz, 150 mm
átmérőjű

• 4 kerék, 2 forgó, fékkel (700/900XP). Kötelező hozzárendelni a megfelelő méretű "Tartóelem lábához vagy kerekéhez" tartozékot	PNC 206135	<input type="checkbox"/>	• Hátsó panel - 800mm (700/900XP)	PNC 206374	<input type="checkbox"/>
• Karimás láb kit	PNC 206136	<input type="checkbox"/>	• Hátsó panel - 1000mm (700/900XP)	PNC 206375	<input type="checkbox"/>
• Elülső védőszalag beton installációhoz, 800 mm	PNC 206148	<input type="checkbox"/>	• Hátsó panel - 1200mm (700/900XP)	PNC 206376	<input type="checkbox"/>
• Elülső védőszalag beton installációhoz, 1000 mm	PNC 206150	<input type="checkbox"/>	• Városi gáz fűvókák (G150) a 900-as sorozat gáztűzhelyeihez	PNC 206385	<input type="checkbox"/>
• Elülső védőszalag beton installációhoz, 1200 mm	PNC 206151	<input type="checkbox"/>	• Kémény rácsháló, 400mm (700XP/900)	PNC 206400	<input type="checkbox"/>
• Elülső védőszalag beton installációhoz, 1600 mm	PNC 206152	<input type="checkbox"/>	• G.25.3 (NI) gázfűvóka egységcsomag szabadonálló, 900-as sütőn lévő gáztűzhelyhez	PNC 206458	<input type="checkbox"/>
• 2 OLDALI VÉDŐSZALAG LÁBAZATI INST.-HOZ,900	PNC 206157	<input type="checkbox"/>	• Oldalsó fogantyú jobb/bal	PNC 216044	<input type="checkbox"/>
• Sima sütőlap feltét 1 db nyílt gázégőre	PNC 206171	<input type="checkbox"/>	• Elülső fogantyú, 800 mm	PNC 216047	<input type="checkbox"/>
• Bordázott sütőlap feltét 1 db nyílt gázégőre	PNC 206172	<input type="checkbox"/>	• Elülső fogantyú, 1200 mm	PNC 216049	<input type="checkbox"/>
• Elülső védőszalag, 800 mm (hűtött/fagyasztott pulthoz nem)	PNC 206176	<input type="checkbox"/>	• Elülső fogantyú, 1600 mm	PNC 216050	<input type="checkbox"/>
• Elülső védőszalag, 1000 mm (hűtött/fagyasztott pulthoz nem)	PNC 206177	<input type="checkbox"/>	• 2 oldalpanel szabadonálló készülékekhez	PNC 216134	<input type="checkbox"/>
• Elülső védőszalag, 1200 mm (hűtött/fagyasztott pulthoz nem)	PNC 206178	<input type="checkbox"/>	• Széles fogantyú - adagoló, 400mm	PNC 216185	<input type="checkbox"/>
• Elülső védőszalag, 1600 mm (hűtött/fagyasztott pulthoz nem)	PNC 206179	<input type="checkbox"/>	• Széles fogantyú - adagoló, 800mm	PNC 216186	<input type="checkbox"/>
• Védőszalag pár (nem hűtött/fagyasztott pulthoz)	PNC 206180	<input type="checkbox"/>	• 2 fél méretű kosár 18/23 literes olajsütőhöz	PNC 927223	<input type="checkbox"/>
• 2 panel szerviz alagúthoz, szimpla installációhoz	PNC 206181	<input type="checkbox"/>	• Nyomásszabályzó gázüzemű készülékekhez	PNC 927225	<input type="checkbox"/>
• 2 panel szerviz alagúthoz, back to back installációhoz	PNC 206202	<input type="checkbox"/>			
• 4 láb kit betonra telepítéshez (kivétel: 900-as szabadonálló grillhez)	PNC 206210	<input type="checkbox"/>			
• Füstgáz lecsapató 1 modulhoz, d= 150 mm	PNC 206246	<input type="checkbox"/>			
• Vízvételi hely lengőkaros kifolyóval (a vízoszlop hosszabbító nem alap tartozék)	PNC 206289	<input type="checkbox"/>			
• Vízoszlop hosszabbítás, 900-as sorozathoz	PNC 206290	<input type="checkbox"/>			
• Rozsdamentes acél rács dupla égőfejhez	PNC 206298	<input type="checkbox"/>			
• Kémény felhajtás, 800mm	PNC 206304	<input type="checkbox"/>			
• Hátsó fogantyú, 800mm, Marine	PNC 206308	<input type="checkbox"/>			
• Hátsó fogantyú, 1200mm, Marine	PNC 206309	<input type="checkbox"/>			
• Wok edény tartó nyitott égőhöz (700/900XP)	PNC 206363	<input type="checkbox"/>			
• Tartóelem lábhoz vagy kerékhez - 800mm (700/900XP)	PNC 206367	<input type="checkbox"/>			
• Tartóelem lábhoz vagy kerékhez - 1200mm (700/900XP)	PNC 206368	<input type="checkbox"/>			
• Tartóelem lábhoz vagy kerékhez - 1600mm (700/900XP)	PNC 206369	<input type="checkbox"/>			
• Tartóelem lábhoz vagy kerékhez - 2000mm (700/900XP)	PNC 206370	<input type="checkbox"/>			

Előnézet

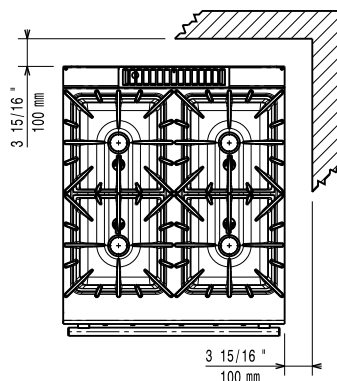


Oldalnézet



G = Gázcsatlakozás

Felülnézet



Gáz

Natural gas - Pressure:

391006 (E9GCGH4CGM) 7" w.c. (17.4 mbar)

Gázteljesítmény:

48.5 kW

Standard gáz típus:

Földgáz

Opcionális gáztípus:

LPG;Földgáz

Gáz bemenet:

1/2"

Technikai információ:

If appliance is set up or next to or against temperature sensitive furniture or similar, a safety gap of approximately 150 mm should be maintained or some form of heat insulation fitted.

Sütő működési hőmérséklete: 120 °C MIN; 270 °C MAX

Sütőtér méretei (szélesség): 575 mm

Sütőtér méretei (magasság): 300 mm

Sütőtér méretei (mélység): 700 mm

Nettó súly: 155 kg

Szállítási súly: 137 kg

Szállítási magasság: 1080 mm

Szállítási szélesség: 1020 mm

Szállítási mélység: 860 mm

Szállítási térfogat: 0.95 m³

Elülső égőfejek teljesítménye: ISO 9001; ISO 14001 - ISO 9001; ISO 14001 kW

Hátsó égőfejek teljesítménye: 10 - 10 kW

Tanúsítvány

N9CG

Hátsó égőfejek méretei - mm

Ø 100 Ø 100

Elülső égőfejek méretei - mm

Ø 100 Ø 100

EcoFlame model available to save up to 20% on gas >>> 391642

[NOT TRANSLATED]